

Manual de Instruções

GRELHA ELEVATÓRIA MOTORIZADA



Liftgrill

SB
CHURRASQUEIRAS

Rua Assis Brasil, 881 – São Francisco
Bento Gonçalves, RS
Telefone (54) 3701.2154
www.sbchurrasqueiras.com.br

Apresentação

Parabéns! Você acaba de adquirir um produto da Marca SB Churrasqueiras, produzido por SB Automação Doméstica Eireli.

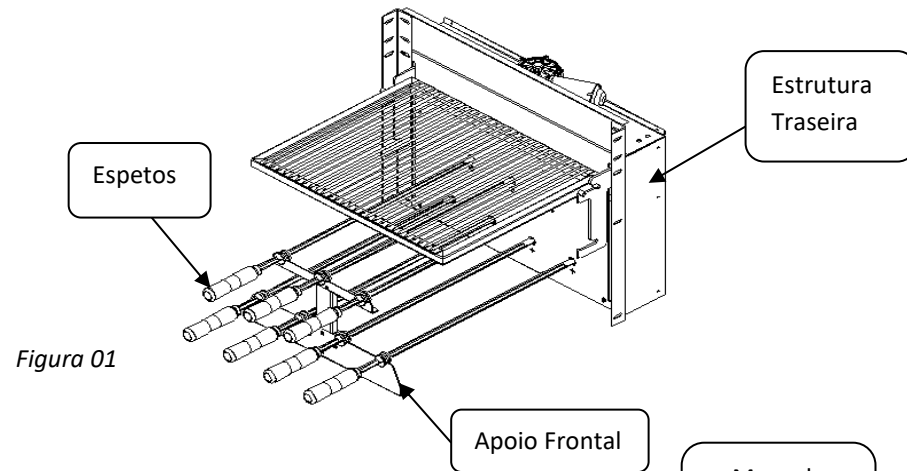
Esse equipamento dispõe de itens patenteados, os quais são de exclusividade dos clientes SB Churrasqueiras.

A SB possui uma linha completa de churrasqueiras rotativas residenciais e comerciais, grelhas e grill's, além de todos os acessórios necessários para um bom churrasco.

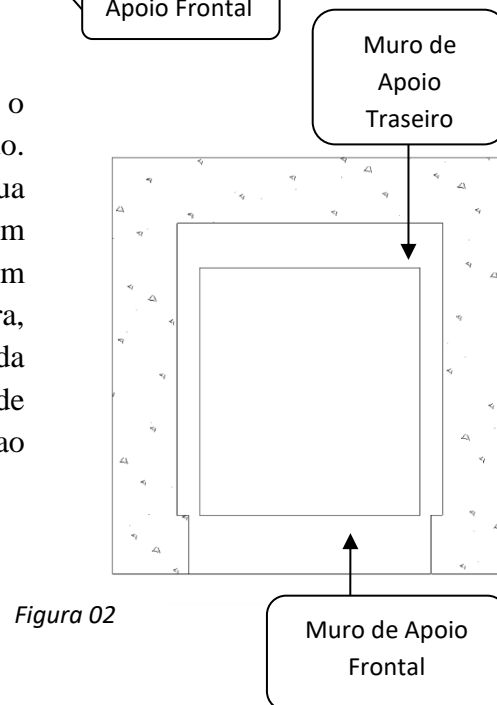
Também oferece projetos especiais de acordo com a necessidade específica de cada ambiente, utilizando equipamentos de alta tecnologia, como o corte a laser, que resulta em produtos de excelente qualidade e acabamento.

Instalação

1. Este equipamento é composto de Espetos, Apoio Frontal e Estrutura Traseira, identificadas na figura 01 abaixo.

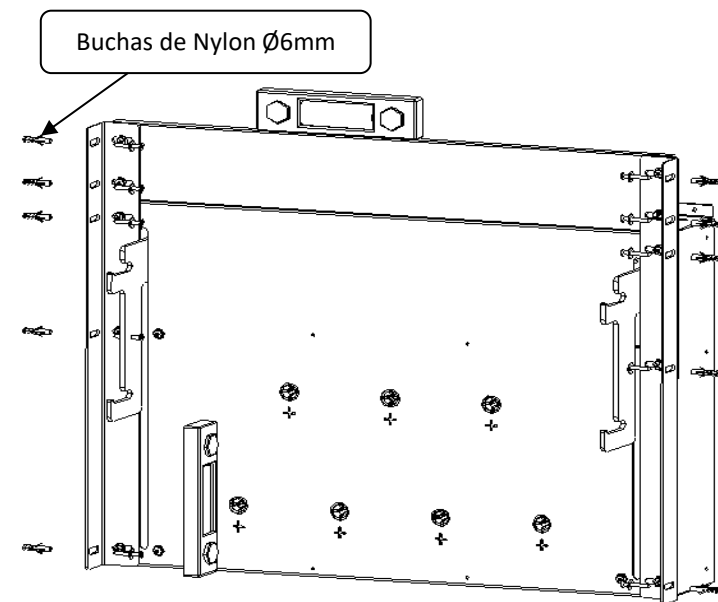


2. A Estrutura Traseira deve ser o primeiro item a ser instalado. Para instalação do mesmo, sua churrasqueira deve possuir um muro traseiro com 13cm (centímetros) de espessura, nivelado com o muro frontal da alvenaria, o qual servirá de apoio, conforme figura 02 ao lado.



3. Após construir este muro, siga os seguintes passos:

- a) Apoiar a Estrutura Traseira sobre o muro. Com auxílio de um nível tipo régua, nivelar a Estrutura Traseira e marcar o centro dos furos na alvenaria. Remova a estrutura traseira novamente, faça os quatro furos na lateral com uma broca de Wídea (concreto) Ø6mm. Coloque as buchas de nylon que acompanham o produto, posicione a estrutura traseira, conecte os fios conforme o tipo de controlador (utilizar fio para alta temperatura), nivelando-a novamente e fixe-a com os parafusos e arruelas, conforme figura 03 a seguir, mantendo o cuidado de não danificar a fiação elétrica durante a instalação.



b) Ao instalar o Apoio Frontal, responsável por sustentar os espetos, posicione de forma a ficar alinhado e paralelo com os encaixes traseiros dos espetos, deixando-a centralizada no muro frontal de sua churrasqueira, evitando que os mesmos fiquem descentralizados. Vide figura 04.

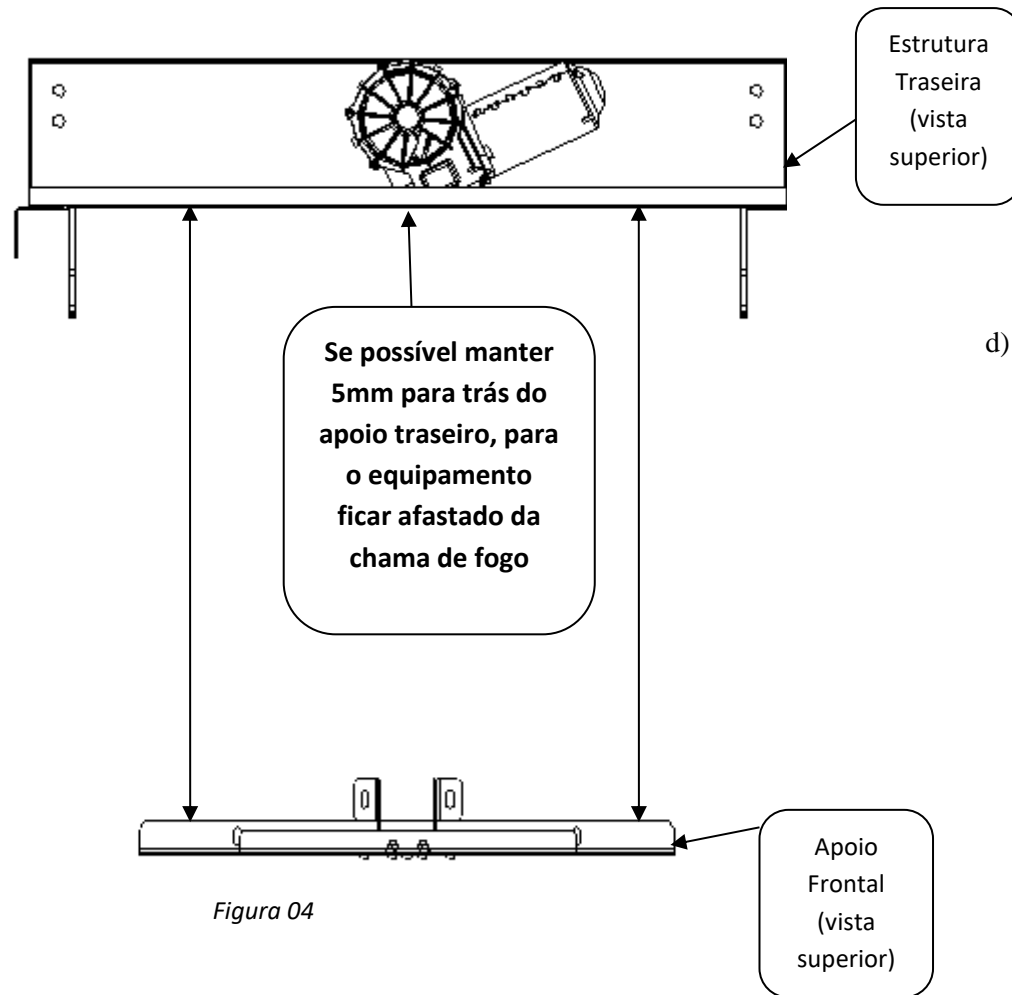


Figura 04

c) Marque o centro do Apoio Frontal e faça a furação utilizando uma broca de Wídea (concreto) Ø6mm. Fixe-o com as buchas e parafusos que acompanham o produto, conforme figura 05 que segue.

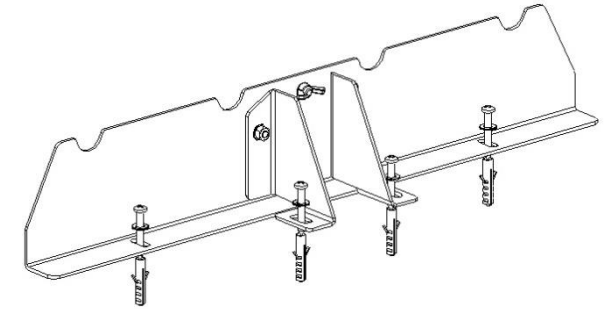


Figura 05

d) Após realizar a fixação das partes, deve-se regular a Roldana dos espetos. A mesma deve ser solta e seu canal posicionado no centro do Apoio Frontal (figura 06). Após este posicionamento, volte a apertar o parafuso que fixa a Roldana no espeto, deixando a mesma firme, evitando que o espeto desencaixe da Estrutura Traseira, caindo no fogo.

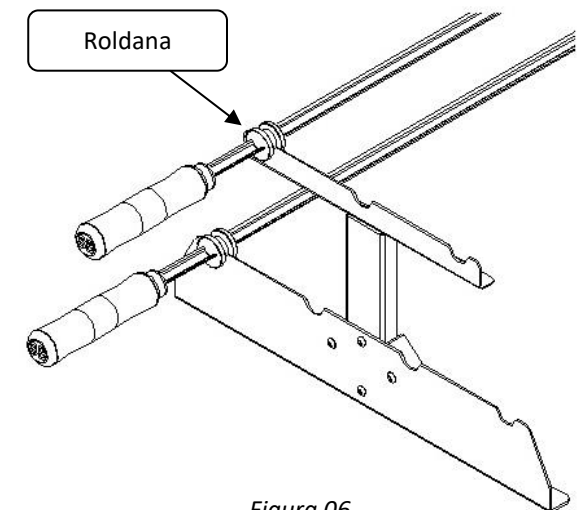
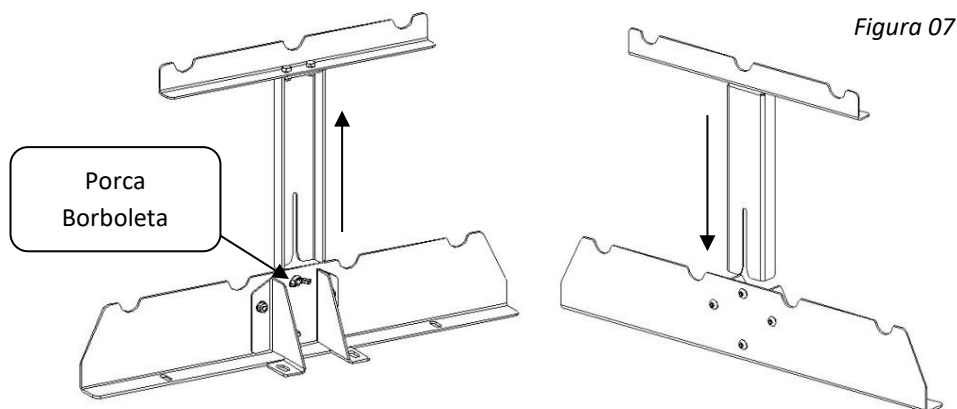


Figura 06

Dispositivos Móveis

Os Dispositivos Móveis encontram-se alocados na parte inferior frontal da churrasqueira, os quais devem ser removidos para que seja efetuada a limpeza da Churrasqueira, assim como para a alimentação da churrasqueira com carvão, e retirada das cinzas. Este modelo de dispositivo permite a troca de espetos do andar superior para o inferior, ou do andar inferior para o superior, sem que seja necessária a sua retirada da churrasqueira, evitando pingos de gordura no chão, assim como a sujeira causada pela troca de espetos entre os andares, como o ocorrido nas churrasqueiras convencionais.

Para a remoção dos mesmos, não é necessário qualquer tipo de ferramenta ou chave, basta realizar a retirada dos espetos do dispositivo, soltar a porca borboleta e forçar o mesmo verticalmente. Vide Figura 07.



Antes de manusear os Dispositivos, certifique-se que os espetos não estejam alojados sobre os mesmos, para evitar danos aos suportes ou torção do espeto.

Dispositivo para Espeto Parado

Sua Churrasqueira Rotativa SB dispõe de pequenas ranhuras localizadas na Estrutura Traseira, logo abaixo do eixo de tração (figura 08), a qual permite manter qualquer espeto parado durante a rotação dos demais.

Para utilizar tal dispositivo, retirar o espeto do eixo de tração e posicioná-lo no dispositivo de espetos parados, localizado logo abaixo do eixo de tração.

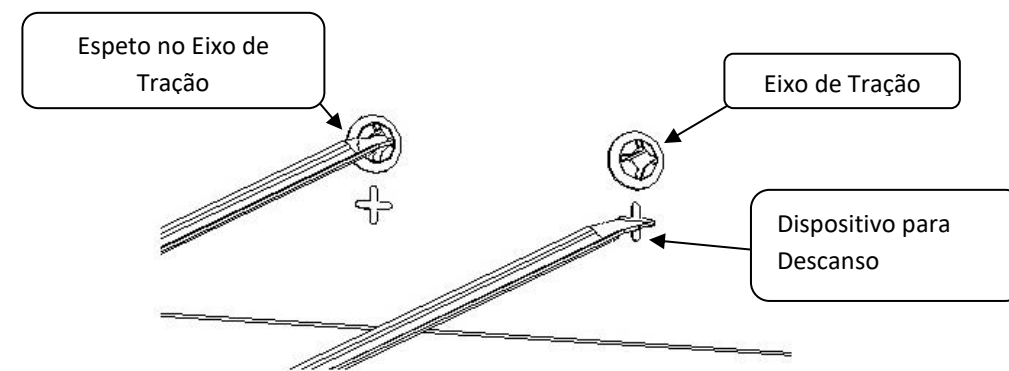


Figura 08

Manuseio dos Espetos

Através do Dispositivo Móvel, apresentado anteriormente, é possível realizar a troca de espetos entre as galerias, sem que seja necessária a retirada dos mesmos do interior da Churrasqueira.

Este processo ocorre de forma simples e rápida, sem que seja necessária a retirada do espeto do interior da churrasqueira, como indica a figura 09 a seguir.

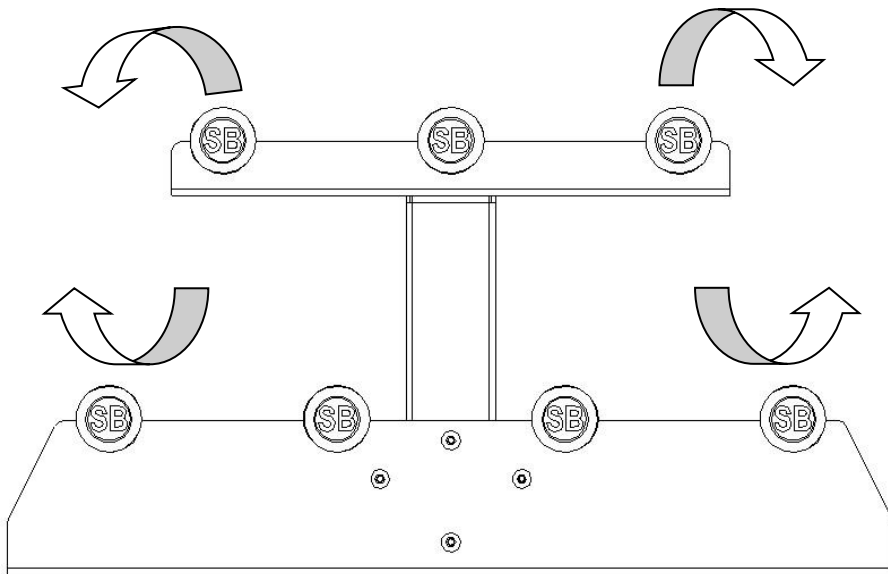


Figura 09

Limpeza e Manutenção

- Limpar somente com pano limpo semiúmido e detergente neutro, ou produto comercializado pela *SB Churrasqueiras*, exclusivo para limpeza de inox.
- O pano deve ser passado obedecendo e sentido do escovado do Inox, evitando movimentos circulares.
- Jamais deverá ser utilizado qualquer tipo de esponja ou escova de aço para a limpeza da churrasqueira. Assim como, utilizar produtos químicos ou abrasivos sem consultar, pode danificar a aparência e acabamento da churrasqueira.
- **Fogo exclusivamente com carvão.** Não queimar lenha, os sacos do carvão ou qualquer outro material dentro da churrasqueira.
- Sempre que a churrasqueira não estiver sendo usada, desligar a mesma da energia elétrica (disjuntor), a fim de evitar danos causados por descargas elétricas (raios) ou quedas de energia.