

Manual de Instruções



Lareira Ecológica



Rua Assis Brasil, 881 – São Francisco
Bento Gonçalves, RS
Telefone (54) 3701.2154 | 99700.8303
www.sbchurrasqueiras.com.br

Apresentação

Parabéns! Você acaba de adquirir uma Lareira Ecológica da marca SB Churrasqueiras, produzida por SB Automação Doméstica Eireli ME.

A SB Churrasqueiras fabrica produtos eficientes e duráveis, com foco na sustentabilidade de materiais e recursos naturais.

Também oferece projetos especiais de acordo com a necessidade específica de cada ambiente, utilizando equipamentos de alta tecnologia, como o corte a laser, que resulta em produtos de excelente qualidade e acabamento.

Este manual contém informações vitais sobre este produto, conservação, forma mais adequada de uso, assim como, características e benefícios que lhe proporcionará.

ATENÇÃO!

Leia cuidadosamente as instruções que seguem neste Manual antes de usar sua Lareira pela primeira vez.

1. Informações Gerais

O Queimador de sua Lareira Ecológica a Etanol é feito em Aço Inoxidável 304. Possui uma tampa deslizante para fechar a abertura do queimador, controlando a chama, assim como, para apagar totalmente o fogo.

1.2 Medidas de Segurança

Ao manuseio do Etanol, redobrar a precaução e os cuidados, lembrando que estará manuseando líquido inflamável.

- Para acender o queimador, recomendamos o uso do álcool Etanol, ou álcool 92,8°.
- Quando em funcionamento, o queimador produz vapor de água e dióxido de carbono.
- Nunca deixe o queimador em funcionamento sem a presença de um responsável.
- O queimador e suas partes ficam quentes enquanto aceso. Evite tocá-lo. Aguarde o resfriamento do queimador após a extinção do fogo, cerca de 30 minutos.
- Não deixe materiais inflamáveis a menos de 1 metro de distância do queimador. Incluindo-se prateleiras e outros móveis. Tratando-se de cortinas e tecidos, a distância considerada segura é de 2 metros. Os queimadores não devem ser usados dentro de aparadores feitos de material que possam propagar chama ou sofrer danos com o fogo/calor.

- Evite grandes correntes de ar no local onde o queimador está sendo utilizado, podendo causar a movimentação repentina da chama, seu avivamento ou extinção.
- É proibido o manuseio deste produto por crianças, pessoas sobre influência de bebida alcoólica, drogas ou medicamentos, ou pessoas que não estão em boas condições psíquicas e mentais.
- Não fume enquanto estiver manuseando o queimador.
- Não cubra o queimador e não coloque nada sob o mesmo (papel, roupas, etc).
- Não usar o queimador como fogão, fogueira ou outras aplicações que não seja a original.

ATENÇÃO!

Equipamento com fogo real. Mantenha distância do fogo. Risco de queimadura e incêndio. Não deixe o equipamento ao alcance de crianças ou menores sem a supervisão de um responsável.

1.3 Ambiente

Os ambientes devem ter um tamanho mínimo adequado para cada queimador a fim de que haja oxigênio suficiente no local. Como o fogo consome o oxigênio do ar, permita a ventilação adequada deste ambiente para a renovação do ar. Certifique-se de haver suprimento de ar suficiente para prevenir a falta de oxigênio. Um dos primeiros sinais de falta de oxigênio no ambiente é a sensação de fadiga repentina e a dificuldade de concentração.

1.3.1 Recomendações

Tamanho do Queimador	Área de aquecimento recomendado (m ²)*	Capacidade em litros do reservatório*
50cm	40	2
70cm	55	3
90cm	70	4

*Valores (área e capacidade) aproximados.

1.3.2 Duração da Chama

Um litro de álcool queima aproximadamente 2 horas (variação de acordo com a ventilação do ambiente).

ATENÇÃO!

**Utilize sua Lareira somente em espaços adequados para o tamanho da mesma.
Perigo de Sufocação.**

2. Instruções de Uso

Antes de utilizar sua Lareira, verifique se não há nenhum dano no produto, causado pelo transporte, e certifique-se de que ele esteja completo.

2.1 Posicionamento

Inicialmente, verifique se o ambiente é adequado ao uso da sua lareira, conforme informações descritas neste Manual, quanto ao tamanho do espaço e ventilação. Certifique-se também quanto às informações de segurança prestadas anteriormente, distâncias seguras de materiais e objetos.

2.2 Como Usar

1. Abra a tampa do queimador completamente, com auxílio da ferramenta que acompanha o produto, a qual é destinada para isso, para o controle da chama e também para o acendimento.
2. Abasteça o queimador com o líquido apropriado, até o nível, não excedendo. Se preferir, utilize um funil. Não é necessário encher até o nível. Se pretende utilizar a Lareira por pouco tempo, diminua a quantidade de líquido.
 - O líquido que for derramado para fora do queimador deve ser removido totalmente com um pano absorvente limpo e úmido.
 - A embalagem do líquido deverá ficar a uma distância segura. Nunca deixe a embalagem na frente, ou muito próxima do queimador.
3. Acenda o queimador com a ferramenta que acompanha o produto, a qual é destinada para isso. Fique a uma distância segura no instante do acendimento.
 - Mergulhe a ponta da ferramenta, não mais que 3cm, no líquido do queimador, e com um isqueiro acenda a ponta desta, formando uma tocha. Introduza a ponta da ferramenta em chamas na abertura do queimador.

O líquido irá queimar lentamente no início, tornando a chama pequena. Aguarde de 10 a 15 minutos para que a chama e o aquecimento atinjam o ponto de otimização. O ajuste da chama poderá ser feito pela abertura ou fechamento da tampa do queimador com a ferramenta que acompanha o produto.

2.3 Reabastecer

ATENÇÃO!

Certifique-se da extinção total do fogo. Nunca reabasteça se ainda houver chama. Aguarde cerca de 30 minutos para o resfriamento do queimador.

1. Certifique-se da extinção total do fogo.
2. Para reabastecer, o queimador precisa resfriar pelo menos 30 minutos. Não coloque o líquido com o queimador ainda quente, pois ele pode incendiar-se e causar acidentes.

2.4 Regulador de Chama

Para regular a chama, feche o queimador aos poucos com a ferramenta que acompanha o produto, até atingir a chama desejada. O total fechamento irá extinguir o fogo. No entanto, recomendamos que a chama seja extinta com a total queima do combustível mantendo o queimador limpo e seco.

2.5 Extinguir o Fogo (Apagar)

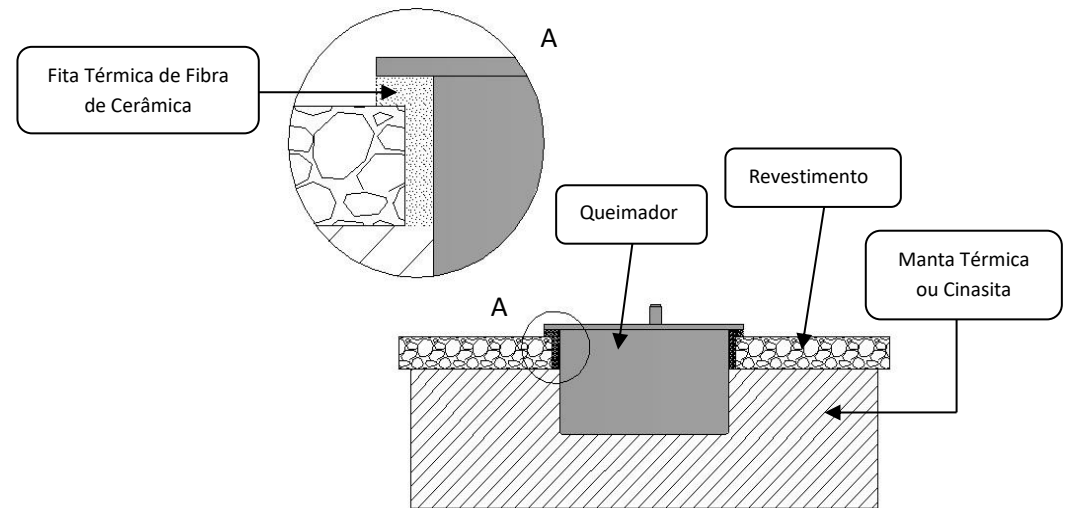
Recomendamos deixar o fogo extinguir-se na queima total do líquido, para evitar acidentes. Certifique-se da queima total do líquido, não abandonando seu queimador se ainda tiver chamas.

Em caso de incêndio, utilize um extintor de pó químico. Nunca apague o fogo com água.

3. Instalação do Queimador

Se você adquiriu somente o kit queimador para instalação em um nicho específico, recomendamos a contratação de um profissional técnico como Arquiteto ou Engenheiro. A caixa metálica do queimador sofre aquecimento, ainda que exista um isolamento interno. O ideal é utilizar materiais refratários para a construção da base onde o queimador será instalado, geralmente é feita de pedra (mármore ou granitos).

Alguns tipos de pedra suportam bem a caloria, outros porém, são mais delicados e podem sofrer dano com o aquecimento. Para evitar, recomendamos a utilização de fita cerâmica na borda do vão, onde a aba do queimador encosta na pedra.



OBS: Os acabamentos a serem utilizados podem variar, dentre eles são muito comuns: pedra, madeira, vidro temperado ou de cerâmica, aço inox, entre outros, desde que suportem um calor aproximado de 400°C, ou isolamento com material especial para resistir a essa temperatura (conforme descrito abaixo).

3.1 Materiais de Isolamento

Abaixo segue alguns tipos de materiais utilizados para esta aplicação, encontrados em casas de construção ou lojas especializadas em sistemas de aquecimento. Todos estes materiais possuem características incomuns e bem próximas. Possuem alta leveza, resistência mecânica e química, durabilidade e alto coeficiente de isolamento térmico, suportando até 1.260°C.

A principal diferença entre eles é a padronagem do material.



Tipo tela com fios de fibra de cerâmica, o que lhe confere boa resistência mecânica, a Fita Térmica de Fibra de Cerâmica;

Fibras flexíveis entrelaçadas formando uma manta leve, podendo ser usada em diversos locais de difícil acesso, a Manta Térmica de Fibra Cerâmica;



E fugindo um pouco desse padrão, temos a Cinasita, argila expandida em forma de bolinhas de cerâmica com estrutura interna formada por espuma cerâmica com microporos e casca externa rígida e resistente.

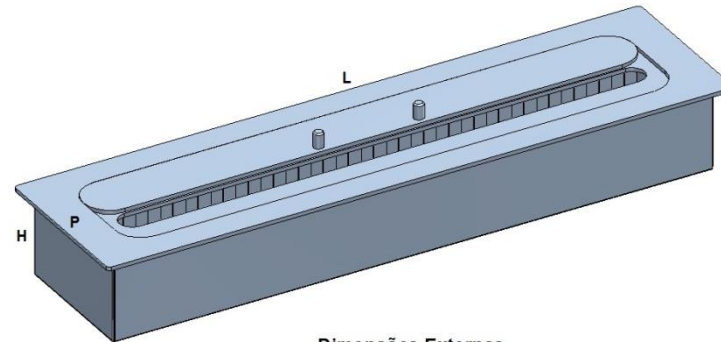
OBS: A SB Churrasqueiras não se responsabiliza pela instalação do kit.

3.2 Medidas

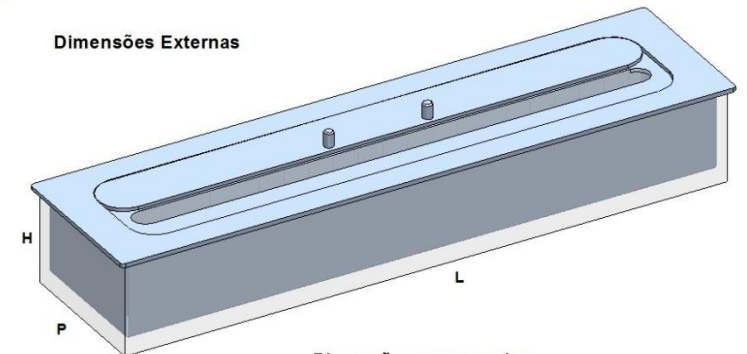
3.2.1 Queimador

Geralmente os projetos de lareiras, possuem uma “caixa de ar” no nicho onde será encaixado o queimador. É nesta “caixa de ar” que recomendamos a utilização dos isolantes térmicos, como a manta de cerâmica ou cinasita, para evitar a transferência de calor.

Tamanho do Queimador	Dimensões Externas do Queimador	Dimensões para Encaixe
50cm	L54xP18,5xH6,5cm	L49xP12xH8cm
70cm	L74xP18,5xH6,5cm	L69xP12xH8cm
90cm	L94xP18,5xH6,5cm	L89xP12xH8cm



Dimensões Externas



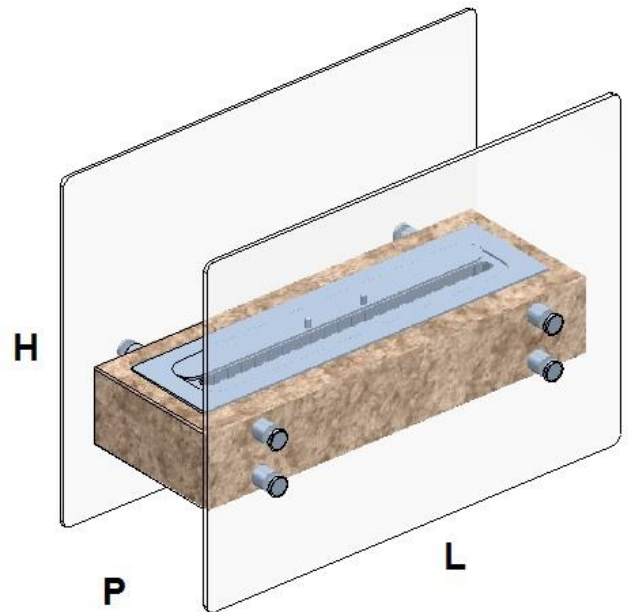
Dimensões para encaixe

3.2.2 Lareira Portátil

As Lareiras Portáteis não necessitam nenhuma instalação, basta retirá-las da embalagem, encaixar o queimador e os vidros nos espaços especificados e colocá-las no local desejado.

Podem ser utilizados em ambientes internos ou externos como em salas, quartos, escritórios, lojas, showrooms, desde que tenham ventilação adequada para prover a renovação de oxigênio no local, e também em ambientes externos como varandas e jardins.

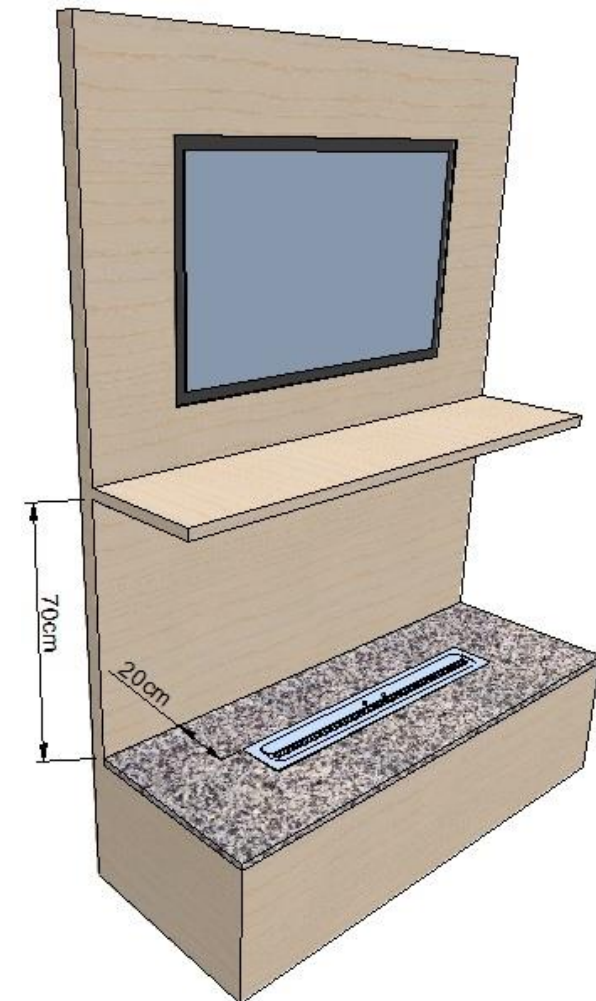
Tamanho do Queimador	Dimensões Externas
50cm	L60xP30xH40cm



Dimensões Externas

3.2.3 Medidas de Segurança

As chamas podem alcançar picos máximos de 30cm sobre o queimador, ficando uma camada de ar quente sobre o mesmo. Isso pode afetar objetos que estejam logo acima dele, portanto recomendamos deixar uma distância de 70cm livre sobre o tampo do queimador. Quanto ao afastamento da parede, é recomendável um mínimo de 20cm e também a utilização de material refratário no fundo da lareira.



4. Limpeza e Conservação

A limpeza de seu queimador deve ser feita regularmente. Utilize pano macio com água e detergente neutro. Nunca mergulhe seu queimador na água, pois o material interno de isolamento ficará molhado, causando mau funcionamento do equipamento.

Com o uso, o queimador poderá adquirir uma cor dourada próximo à abertura da chama, sendo **totalmente normal**, devido ao calor que é emanado pelo fogo. **Esta coloração não é ferrugem** e não afeta o bom funcionamento de seu equipamento.

ATENÇÃO!

Nunca utilize produtos químicos, palha de aço ou esponjas abrasivas para a limpeza, os quais podem causar riscos e manchas permanentes no equipamento.

5. Características e Vantagens

A lareira ecológica recebe esse nome porque usa de um álcool a base de etanol, gerado a partir de recursos renováveis. Não faz fumaça e não gera fuligem, não havendo a necessidade de chaminé. Outro benefício de uma lareira a etanol é que ela não vai deixar qualquer odor enquanto queima o combustível.

A lareira ecológica, é ideal para quem não dispensa chamas de verdade, não quer ter aumento na conta de energia e ainda está em busca de um modo de aquecer prático, portátil e sofisticado.